

REDUKTORY BUTLOWE JEDNOSTOPNIOWE DO GAZÓW TECHNICZNYCH typ RB...

nr kat. wg tabeli danych technicznych

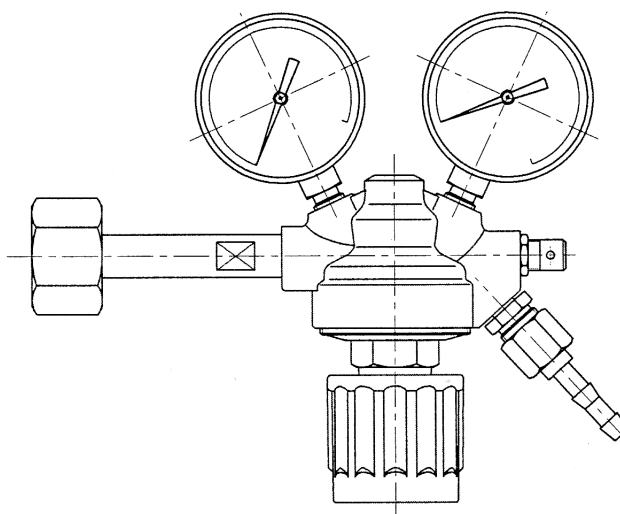
Symbol wg PKWiU 28.14.11.0

OPIS

Reduktory butlowe jednostopniowe typu RB są reduktorami bezdźwigniowymi o zmiennej regulacji ciśnienia wylotowego. Reduktory te pozwalają na obniżanie ciśnienia gazów pobieranych z butli do wymaganego ciśnienia wylotowego (roboczego) oraz zapewniają samoczynne utrzymanie tego ciśnienia na możliwie stałym poziomie niezależnie od zmian ciśnienia wlotowego. Reduktory typu RB przystosowane są do następujących gazów: tlen, acetylen, wodór, powietrze sprężone, azot, dwutlenek węgla, argon, hel i propan-butan. Reduktory wyposażone są w zawory bezpieczeństwa, przez które przy wzroście ciśnienia wylotowego ponad dopuszczalne, zostaje wypuszczony nadmiar gazu z komory ciśnienia wylotowego na zewnątrz. Reduktory mają jednakową konstrukcję, lecz zależnie od rodzaju gazu, dla którego są przeznaczone, mają różne wymiary elementów wewnętrznych i przyłączeniowych. Nakrętki łącznikowe do gazów palnych mają lewe gwinty i są oznaczone nacięciem na sześciokącie. W reduktorach acetylenowych, jako przyłączenie do butli, stosowane jest jarzmo ze śrubą. Maksymalne ciśnienia wlotowe i wylotowe reduktora oznaczone są, na manometrach, czerwoną kreską.

ZASTOSOWANIE

Reduktory butlowe jednostopniowe służą do obniżania ciśnienia gazów pobieranych bezpośrednio z butli lub baterii butli do wymaganych ciśnień roboczych. Reduktory te w razie braku specjalnych reduktorów sieciowych mogą być przyłączone do sieci rurociągów. Reduktory do tlenu typ RBT-1 mają zastosowanie do wszystkich najczęściej spotykanych prac spawalniczych: do spawania blach o grubości do 20 mm, do cięcia blach o grubości do 200 mm oraz innych procesów, jak: podgrzewanie, lutowanie, opalanie itp. Reduktory do acetyleny typ RBA-0,15 mają przepustowość wystarczającą dla większości prac spawalniczych. Wszystkie reduktory mogą być wykorzystywane do różnych celów przemysłowych, jeśli stawiane wymagania są zgodne z danymi technicznymi.



SKŁAD KOMPLETU

W skład kompletu reduktora wchodzi:

- Reduktor wg tabeli 1 szt.
- Uszczelka zapasowa (pierścień) 2 szt. (z wyjątkiem RBA-0,15)
- Opakowanie: pudełko tekturowe 1 szt.

DANE TECHNICZNE

Typ reduktora	Znakowanie reduktora wg PN-EN 585	Rodzaj gazu Gwint na wlocie	Znam. ciśnienie wlotowe bar (MPa)	Zakres ciśnień wylotowych bar (MPa)	Znam. przepustowość m ³ /h	Gwint nakrętki na wylocie Końcówka węża (Φ) mm	Nr kat.
RBT-1	3-O-200	Tlen G3/4	200 (20,0)	0,5-10 (0,05-1)	30	G1/4 6,3	212-6301
RBA-0,15	2-A	Acetylen jarzmo	25 (2,5)	0,1-1,5 (0,01-0,15)	5	G3/8 LH 8	212-6311
RBW-0,3	200 bar*	Wodór W21,8 x 1/14" LH	200 (20,0)	0,1-3 (0,01-0,3)	15	G3/8 LH 8	212-6321
RBW-1	3-H-200			0,5-10 (0,05-1)	30	G1/4 LH 6,3	212-6322
RBP_s-1	3-D-200	Sprężone powietrze G5/8 (zewn.)	200 (20,0)	0,1-3 (0,01-0,3)	6	G1/4 6,3	212-6331
RBP_s-0,3	200 bar*					G3/8 8	212-6332
RBAz-0,3	200 bar*					Azot W24,32 x 1/14"	212-6341
RBAz-1	3-N-200			0,5-10 (0,05-1)	30	G1/4 6,3	212-6442
RBGP-0,15	25 bar*	Propan-butan W21,8 x 1/14" LH	15 (1,5)	0,1-1,5 (0,01-0,15)	4	G3/8 LH 8	212-6351
RBA_{rg}-0,3	200 bar*	Argon W21,8 x 1/14"	200 (20,0)	0,1-3 (0,01-0,3)	6	G3/8 8	212-6361
RBA_{rg}-1	3-Na-200			0,5-10 (0,05-1)	30	G1/4 6,3	212-6362
RBKW-0,15	185 bar*	Dwutlenek węgla W21,8 x 1/14"	185 (18,5)	0,1-1,5 (0,01-0,15)	2,5	G3/8 8	212-6371
RBKW-1	185 bar*			0,5-10 (0,05-1)	15	G1/4 6,3	212-6372
RBHe-0,3	200 bar*	Hel W21,8 x 1/14"	200 (20,0)	0,1-3 (0,01-0,3)	6	G3/8 8	212-6391
RBHe-1	3-NH-200			0,5-10 (0,05-1)	30	G1/4 6,3	212-6392

Uwagi:

1. Dopuszczalna temperatura gazów na wlocie do reduktorów 5 ÷ 45°C.
2. Przyjęto: 1 bar = 0,1 MPa.
3. Znakowanie reduktora (wg PN EN 585): klasa reduktora, rodzaj gazu, znamionowe ciśnienie wlotowe.
4. * - znamionowe ciśnienie wlotowe dla typów reduktorów nie podanych w normie PN EN 585.

INFORMACJE DODATKOWE

1. Do każdego reduktora załączane są ; "Przepisy obsługi reduktorów butlowych jednostopniowych do gazów technicznych" wg nr 2D-6/97.
2. Dla każdego reduktora udzielana jest gwarancja na okres 24 miesięcy od daty sprzedaży (z wyjątkiem części szybko zużywających się), jednak nie dłużej niż 30 miesięcy od daty produkcji.
3. Przyłączenie reduktora RBGP-0,15 do butli 33 kg wymaga zastosowania załączonej uszczelki nr kat. 811-0010.